

 **818 M**

SENEBOGEN



97 kW (Euro IV)

90 kW (Impianto elettrico)



21,8 t



10 m



MAX CAB

818E

Macchina mobile per la
movimentazione di materiali

Euro 4

818E Pensato per il futuro. La serie E



1962: S833 a funi con cabina di guida rialzata

Le caratteristiche irrinunciabili della serie E

- Oltre 65 anni di esperienza nella progettazione e nella costruzione di macchine idrauliche per la movimentazione dei materiali
- Prestazioni eccellenti senza compromessi in tutti i settori: Attenzione nel campo della movimentazione dei materiali
- Tecnologia superiore: Componenti di alta qualità e assenza di sovra-ingerizzazione
- Lunga durata e ottima stabilità del valore

Principali vantaggi

1

Green Efficiency

Risparmio di carburante - riduzione dei costi di esercizio
Funzionamento a bassa rumorosità - attenzione alla salute del conducente e alla tutela dell'ambiente



2

Prestazioni eccellenti

Meccanica di lunga durata - ottimizzazione delle parti sollecitate
Velocità elevate - eccellente capacità di carico

3

Eccezionale semplicità d'uso

Cabina confortevole maxcab - per lavori in tutta comodità
SENCON - selezione del programma di lavoro in tutta semplicità



4

Massima sicurezza

Sicurezza nel salire e scendere dalla macchina - superfici calpestabili antiscivolo
Telecamere moderne - panoramica perfetta dell'area di lavoro

5

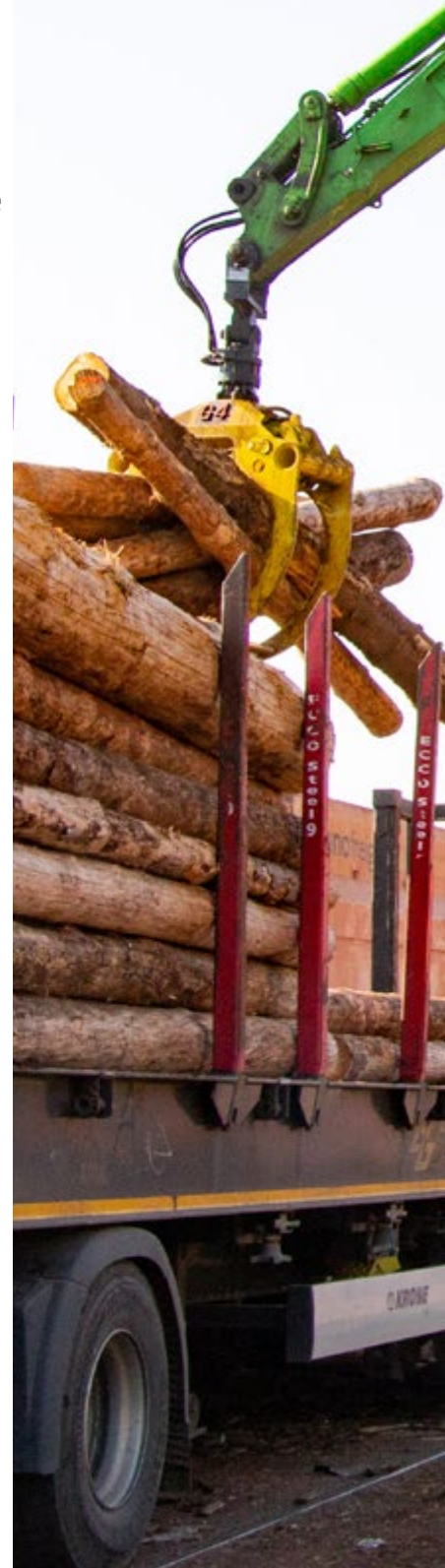
Manutenzione e assistenza semplificate

SENNEBOGEN Control System - Semplicità di diagnosi dei guasti
Facilità di manutenzione - indicazione chiara

6

Consulenza e assistenza nelle vicinanze

3 stabilimenti produttivi - 2 società affiliate
130 distributori - oltre 350 centri assistenza





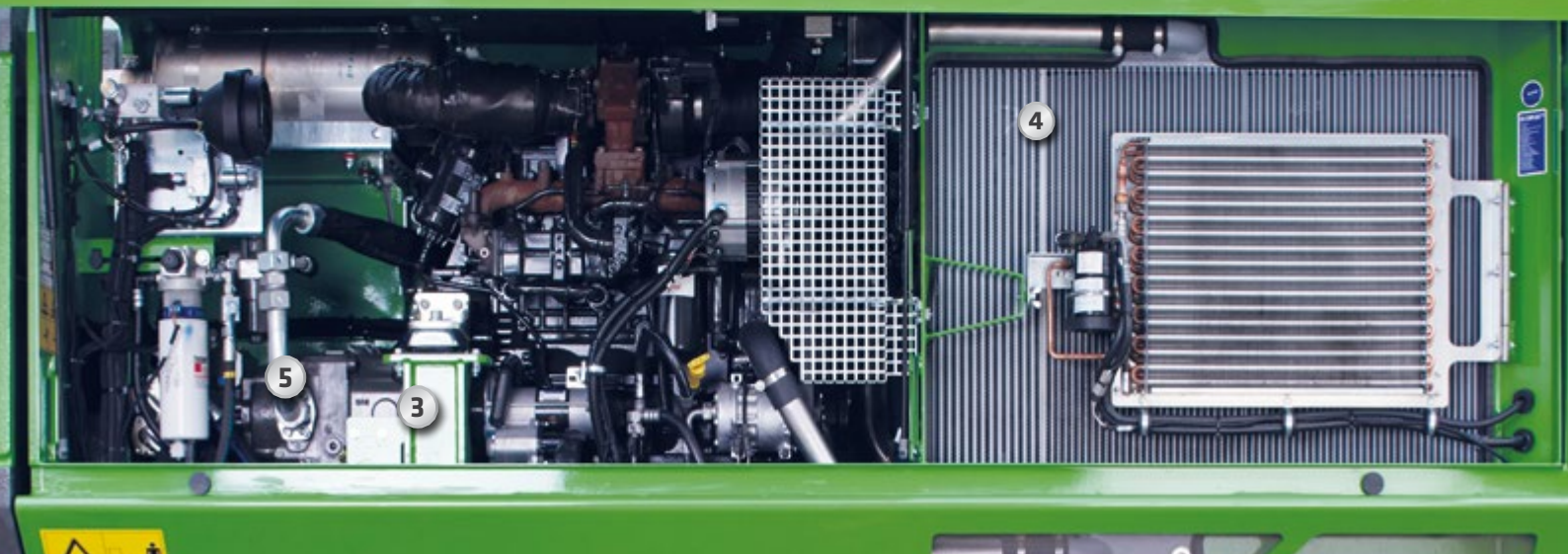
Con riserva di modifiche tecniche. Altri optional su richiesta.

818E La serie E. Panoramica dei vantaggi.



4 fattori che fanno risparmiare carburante

- Fino al 20% di risparmio: lavorare in modalità Eco-Mode con numero di giri ridotto
- Il minimo automatico riduce il numero di giri del 40% rispetto alla velocità di esercizio
- L'arresto automatico spegne il motore se non viene richiesta potenza
- Impostazioni del motore ottimizzate, consumo specifico del carburante ridotto, post-trattamento delle emissioni moderno



Funzionamento a bassa rumorosità 3

- Macchina che funziona sempre a bassa rumorosità grazie al disaccoppiamento della sospensione del motore e ai pannelli fonoassorbenti nelle portiere
- Livello di pressione acustica ridotto fino a 4,5 dB; livello di potenza sonora conforme alla direttiva 2000/14/CE fino a 2 dB inferiore al limite stabilito

Elevata capacità di raffreddamento 4

- Prestazioni costanti e affidabili grazie a ventole e radiatore di grandi dimensioni e ad alta resistenza
- Radiatore acqua e olio con il massimo rendimento grazie al comando tramite motore e pompa a pistoni assiali, regolazione termostatica in base al fabbisogno
- Intercooler con azionamento meccanico



Massima sicurezza

- 1 ■ Superfici di lavoro antiscivolo
- 2 telecamere per visuale a destra e posteriore
- 2 ■ Predellino con corrimano* a fianco della porta scorrevole della cabina

Idraulica efficiente 5

- Potenti pompe con riserva di potenza
- Massimo rendimento grazie alle valvole idrauliche di grosse dimensioni e ad alta prestazione
- Intervalli di sostituzione molto lunghi di 4.000 ore di funzionamento grazie al primo rifornimento con olio speciale a lunga durata grazie all'utilizzo di SENNEBOGEN Hydro Clean*

* optional, vedere pag. 7



La cabina premium.

Vista panoramica

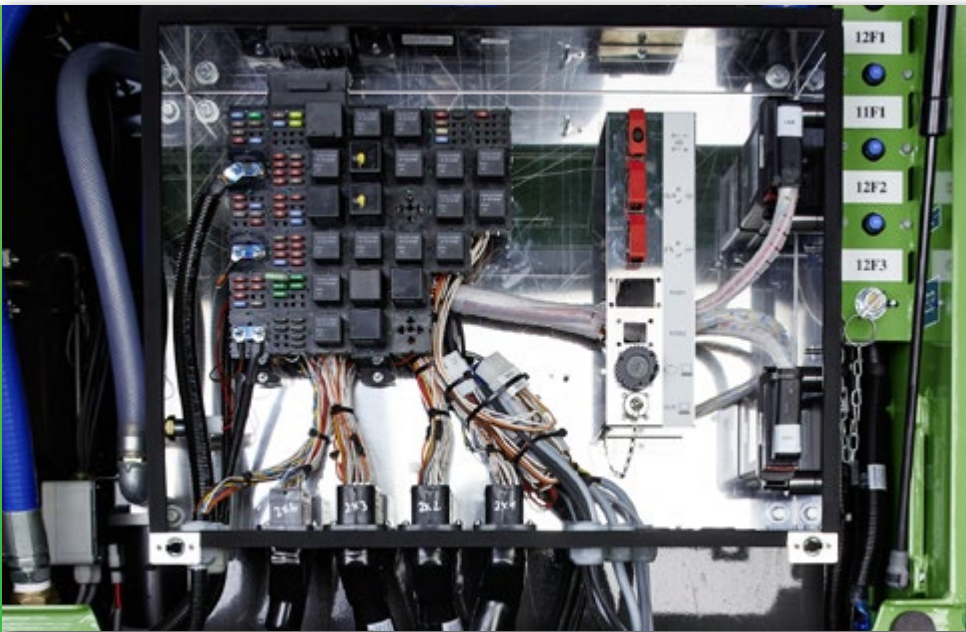
Caratteristiche dell'equipaggiamento

- Condizioni climatiche interne ottimali grazie al climatizzatore automatico, vetri parzialmente oscurati
- Distribuzione omogenea della temperatura grazie ai 9 ugelli di aerazione
- Vista panoramica
- Sedile comfort a sospensione pneumatica*, sedile riscaldabile
- Silenzioso grazie all'isolamento acustico ottimizzato
- Sicurezza e comfort grazie alla porta scorrevole, ampia apertura di salita
- Elementi di comando disposti in modo ergonomico
- 12 V, 24 V, e presa USB, supporto telefono cellulare, spazio per appoggio documenti
- Numerosi optional: refrigeratore elettrico dietro al sedile lato guida, coprisedile, climatizzazione sedile

I nostri joystick SENNEBOGEN

- Joystick fissato al sedile
- Comoda impugnatura grazie alla sagomatura ergonomica
- Distanze ridotte per un controllo diretto e sensibile di tutte le funzioni
- Accesso più rapido grazie al design ottimizzato di pulsanti e interruttori

818E Manutenzione e assistenza semplificate.



Manutenzione ottimizzata

- Semplicità e rapidità di diagnosi grazie al ripartitore di corrente con indicazioni semplici
- Facilità di accesso a tutti i punti di manutenzione della macchina
- Lubrificazione centralizzata automatica per attrezzatura e pista della ralla di rotazione



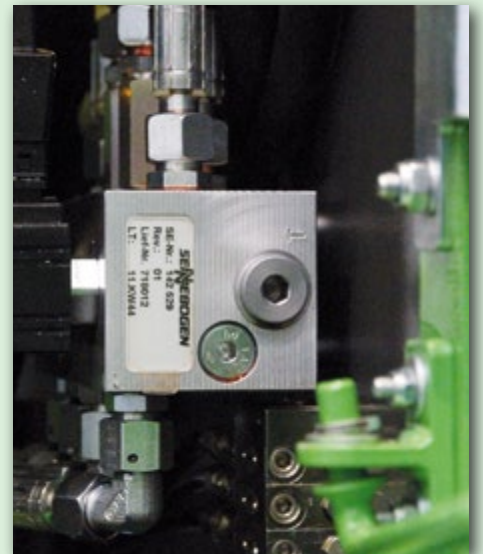
Hydro Clean*

- Miglior protezione dei componenti idraulici grazie al filtro ultrafine da 3 µm
- Olio idraulico più puro, maggiore durata dell'olio



Punti di misurazione centrali

- Punti di misurazione centrali facilmente accessibili
- Controllo rapido dell'intero impianto idraulico



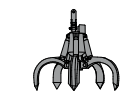
Indicazione chiara

- Identificazione di tutti i pezzi con un numero pezzo univoco
- Procedura d'ordine dei pezzi di ricambio semplice e sicura

* Optional

818E Costruzione modulare - soluzioni versatili

Accessori



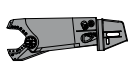
Benna a polipo



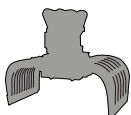
Benna mordente bivalve



Magnete

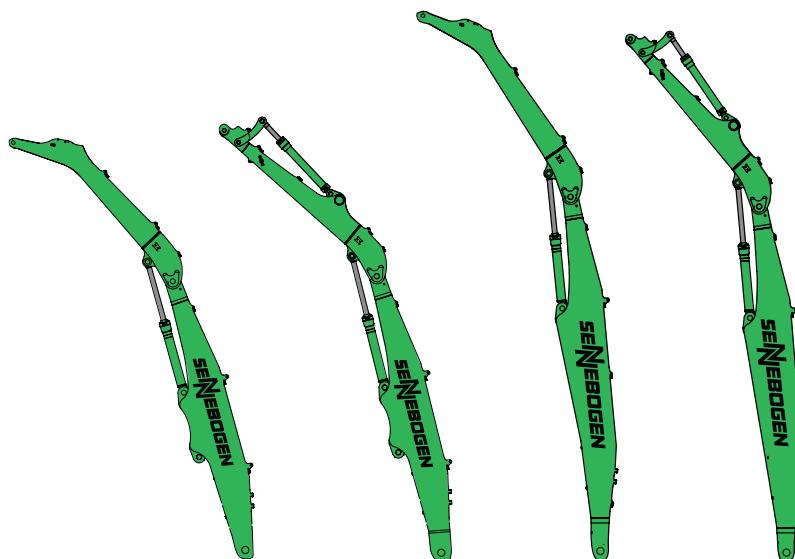


Cesoia per sfridi/demolizione



Pinza da demolizione/selezione

Attrezzature (altre disponibili su richiesta)



K9

K9 ULM

K10

K10 ULM

Cabina

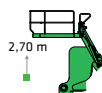


Maxcab



Maxcab Industry

Sollevamento della cabina



2,70 m

Torretta



Alimentazione diesel-idraulica



Alimentazione elettrica-idraulica

Optional

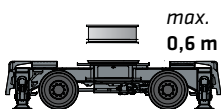


Tamburo avvolgicavo



Power Pack

Varianti sottocarro



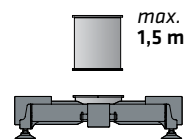
max.
0,6 m

Macchina mobile M



max. 0,6 m

Cingolato
R25/240*



max.
1,5 m

Telaio con 4
stabilizzatori

B18E Panoramica dei vantaggi

Lavoro affidabile grazie all'attrezzatura robusta e ottimizzata FEM

Eccellente capacità di sollevamento anche con portata massima del carico grazie al robusto cilindro

Sicurezza nel salire e scendere dalla macchina grazie al predellino con corrimano*

Porta scorrevole per salire e scendere dalla cabina in tutta comodità
Finestrino apribile

Miglior panoramica e altezza di lavoro sicura grazie al sollevamento stabile della cabina

Robusto carter laterale in lamiera d'acciaio riciclabile

Migliore illuminazione dell'area di lavoro grazie ai potenti fari LED*

Sicurezza nel salire e scendere dalla macchina grazie a corrimano*, maniglie e gradini antiscivolo

Elevata stabilità grazie all'ampio quadrilatero di sostegno

* Optional



818E Dati tecnici, equipaggiamento

TIPO DI MACCHINA

Modello (tipo) **818**

MOTORE

Potenza	818 M: 97 kW / 130 CV a 2200 min⁻¹
Modello	Cummins QSB 4,5 Euro IIIa/IV Iniezione diretta, turbocompressore, intercooler, emissioni ridotte, modalità ECO, minimo automatico
Raffreddamento	raffreddato ad acqua
Filtro dell'aria	Filtro dell'aria a secco con preseparatore ciclonico, elemento di sicurezza, indicatore di intasamento
Serbatoio carburante	330 l
Serbatoio AdBlue	30 l
Impianto elettrico	24 V
Batterie	2 batterie ad alte prestazioni per avviamento a freddo
	<ul style="list-style-type: none"> ■ Preriscaldamento blocco motore per temperature -20° ■ Pompa di rifornimento elettrica ■ Poli per avviamento esterno

TORRETTA

Costruzione	Telaio superiore a prova di torsione con protezioni complete del leveraggio a sbalzo fino al contrappeso per un'applicazione ottimizzata della forza, lavorato ad alta precisione, boccole in acciaio per il leveraggio a sbalzo, vano porta attrezzature richiudibile, design eccellente, valori di emissione acustica particolarmente ridotti
Lubrificazione centralizzata	Autom. Lubrificazione centralizzata automatica per attrezzatura e pista della ralla di rotazione
Impianto elettrico	distributore elettrico centralizzato, sezionatore batteria
Optional	<ul style="list-style-type: none"> ■ Freno del gruppo di rotazione sul pedale ■ Parapetto perimetrale sulla torretta per una maggiore sicurezza ■ Gruppi luce a LED ■ Estintore ■ Verniciatura speciale / verniciatura adatta alle zone di mare per utilizzo nei porti ■ Preriscaldamento del serbatoio idraulico, elettrico, con presa sulla torretta ■ Pacchetto criogenico (oli, riscaldamento batteria, preriscaldamento olio idraulico, preriscaldamento cabina, preriscaldamento del motore) ■ Predellino con corrimano a fianco della cabina ■ Generatore di campo magnetico 9 kW ad azionamento idraulico



IMPIANTO IDRAULICO


Load Sensing / Impianto idraulico LUDV per funzioni operative e di guida	
Tipo di pompa	Pompa a pistoni variabile a piatto inclinato, regolazione del volume indipendente dalla pressione della corrente – le pompe forniscono solo la quantità di olio effettivamente necessaria, separazione della pressione, regolazione del carico limite
Regolazione della pompa	Regolatore annullamento sollevamento, regolazione della corrente – le pompe forniscono solo la quantità di olio effettivamente necessaria, separazione della pressione, regolazione del carico limite
Pressione di esercizio	fino a 350 bar
Portata	max. 310 l/min
Filtraggio	Filtraggio ad alte prestazioni con intervalli di sostituzione molto lunghi
Serbatoio idraulico	260 l
Comando	Comando idraulico proporzionale e sensibile dei movimenti di lavoro, 2 servo joystick idraulici per le funzioni operative, funzioni aggiuntive tramite interruttori e pedali
Sicurezza	Tutti i circuiti idraulici sono protetti da valvole di sicurezza, accumulatore idraulico per lo scarico di emergenza dell'attrezzatura e della cabina in caso di arresto del motore Valvole di sicurezza rottura tubazione per cilindro dell'avambraccio e cilindro di sollevamento
Optional	<ul style="list-style-type: none"> ■ Rifornimento olio biologico con elevata rilevanza ecologica ■ Tool Control per la programmazione di fino a 10 utensili in pressione / quantità ■ Circuito idraulico supplementare per installazione delle pinze ■ Allarme coppia di carico con visualizzazione del carico di lavoro con/senza disattivazione ■ Messa in sicurezza elettronica dell'eccedenza di portata tramite disattivazione del sovraccarico ■ Impianto di filtraggio idraulico ultrafine da 3 µm SENNEBOGEN HydroClean


MOTORE DI ROTAZIONE



Trasmissione	Ad ingranaggi planetari con motore a pistoni assiali, valvola di rallentamento integrata
Freno di stazionamento	Freno a dischi di sicurezza ventilato idraulicamente, che agisce tramite molle
Ralla	Ralla di grandi dimensioni
Velocità di rotazione	0-8 min ⁻¹ , Cabina regolabile in continuo Le valvole idrauliche integrate nel motore garantiscono una frenata priva di usura.

818E Dati tecnici, equipaggiamento

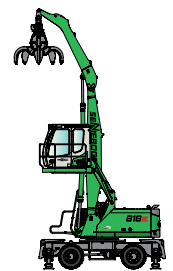
 CABINA 	
Tipo di cabina	Cabina E270 sollevabile idraulicamente
Equipaggiamento cabina	Porta scorrevole, ergonomica eccellente, climatizzazione automatica, riscaldamento sedile, sedile comfort con sospensione pneumatica, filtro aria fresca/aria di ricircolo, sterzata con joystick, attacchi 12 V / 24 V, SENCON
Optional	<ul style="list-style-type: none"> ■ Riscaldamento sedile attivo ■ Riscaldamento autonomo con temporizzatore ■ Filtro carbone attivo per la cabina ■ Parabrezza in vetro blindato ■ Tettuccio in vetro blindato ■ Vetratura laterale e posteriore di sicurezza ■ Tendine parasole per tettuccio e parabrezza ■ Griglia di protezione sul tetto ■ Griglia di protezione sul tetto (FOPS) ■ Griglia di protezione frontale ■ Radio con altoparlanti ■ Cabina industriale Maxcab con parabrezza continuo in vetro blindato ■ Refrigeratore elettrico

 ATTREZZATURA DA LAVORO	
Configurazione	Struttura a scatola con punti di scorrimento di grandi dimensioni per una lunga durata in versione chiusa e protetta dallo sporco. I punti di scorrimento sono di grandi dimensioni con boccole per cuscinetti speciali chiuse che richiedono poca manutenzione, lavorazione ad alta precisione
Cilindro	Cilindro idraulico speciale con ammortizzatore finale idraulico, elevata forza di sollevamento grazie alla cinematica ottimizzata. Il braccio di movimentazione del materiale è appositamente studiato per soddisfare le crescenti esigenze di impiego ad alte prestazioni.
Lubrificazione centralizzata	Impianto di lubrificazione centralizzato automatico
Optional	<ul style="list-style-type: none"> ■ Valvole a sfera sulle tubazioni idrauliche della benna ■ Accoppiamento multiplo ■ Limitazione del sollevamento/dell'avambraccio regolabile

 SOTTOCARRO	
Configurazione	Robusto sottocarro mobile con 4 stabilizzatori oppure combinazione di lama livellatrice e stabilizzatore (optional), asse sterzante come asse oscillante regolabile idraulicamente. Cilindro asse oscillante con valvole di sicurezza in caso di rottura tubazione idraulica
Trazione	Trazione integrale mediante motore idraulico variabile con valvola dirallentamento automatica montata direttamente e cambio power shift a 2 marce. Potenti assi planetari con cilindro dello sterzo integrato, freno a dischi come freno di servizio nel sistema a 2 circuiti.
Freno di stazionamento	Freno a dischi, che agisce tramite molle
Pneumatici	10.00-20, 8 pneumatici, gomma piena
Velocità	0-5,5 km/h Euro I, 0-20 km/h Euro II
Optional	<ul style="list-style-type: none"> ■ 10.00-20, 8 pneumatici ad aria ■ Stabilizzatori controllabili singolarmente ■ Lama Dozer in aggiunta ai 4 stabilizzatori (anteriore o posteriore) ■ 2 stabilizzatori e piastra di sostegno (anteriore o posteriore) ■ Protezione sottocarro della trasmissione

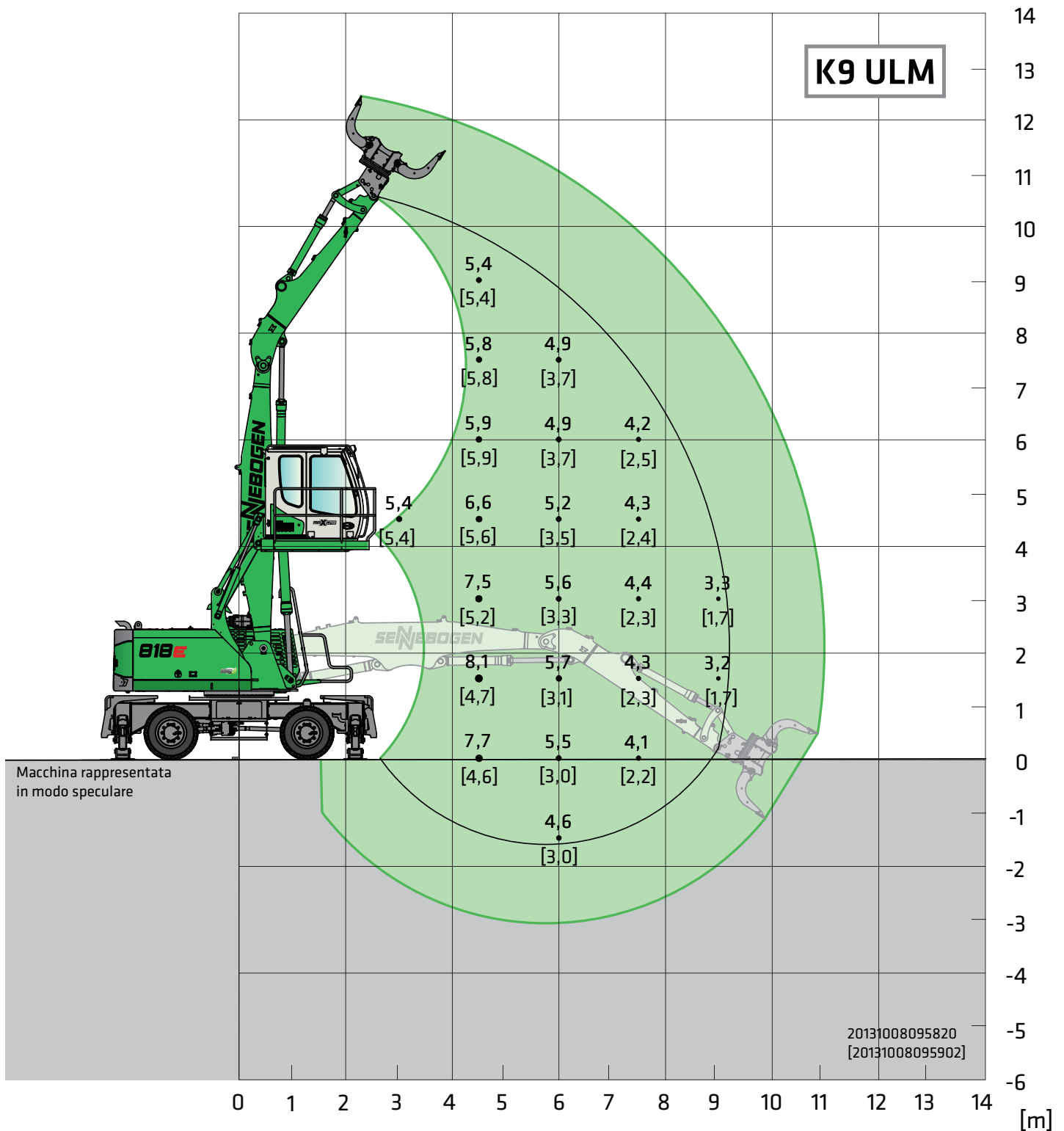
 AZIONAMENTO ELETTRICO 	
Optional	<ul style="list-style-type: none"> ■ Potenza: 90 kW / 400 V / 50 Hz Potenza complessiva della connessione 200 kVA, protezione lato macchina 200 A (in alternativa 250 A con impianto magnetico) a 400 V - Avviamento motore mediante avviatore stella/triangolo ■ Vantaggi: Costi di esercizio più bassi, lavori a bassa rumorosità e quasi senza vibrazioni, lunga durata dei componenti idraulici

 PESO DI ESERCIZIO	
Massa	818 M con 4 stabilizzatori, attrezzatura di carico compatta K9 e benna a ragno da 600 l ca. 21.800 kg
Indicazione	Il peso di esercizio varia in base alla versione e all'equipaggiamento.



B18E Capacità di carico

M

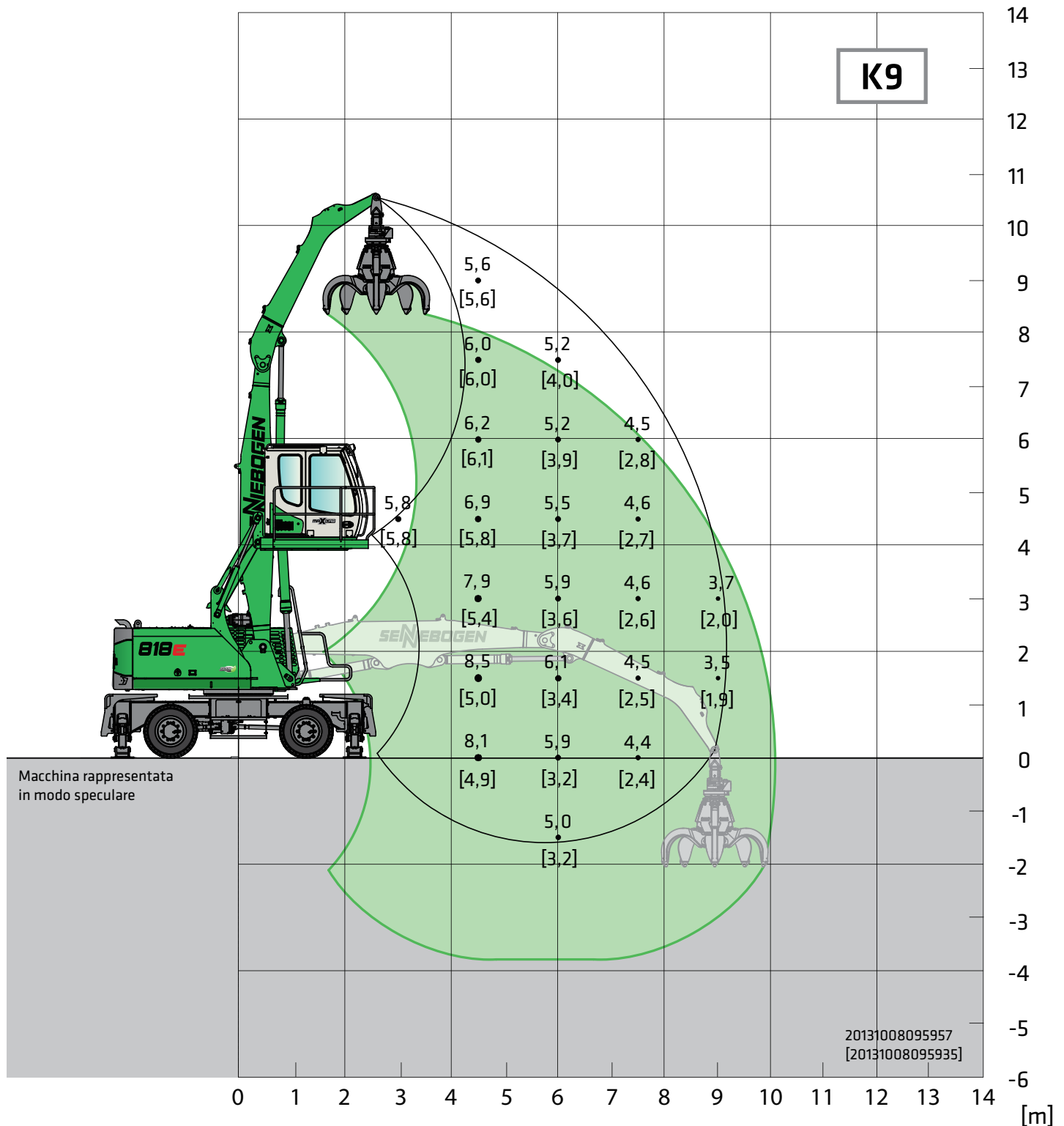


Carrello	MP21 E	Braccio compatto	5,3 m	Cabina	Maxcab E270,
		Avambraccio di carico	3,8 m ULM		sollevamento idraulico

Tutti i valori dei carichi sono indicati in tonnellate (t) e si intendono applicati all'estremità dell'avambraccio, senza utensile di lavoro, su terreno fermo e pianeggiante. Gli utensili di lavoro come benne, magneti, ganci da carico, ecc. sono parte dei valori dei carichi indicati. Conformemente alla norma ISO10567, questi valori corrispondono al 75% del carico di ribaltamento statico oppure all'87% della forza di sollevamento idraulica. Conformemente alla norma EN474/5, i macchinari per la movimentazione dei materiali, per le operazioni di sollevamento, devono essere dotati di valvole di arresto automatiche sui cilindri di sollevamento e di un dispositivo di avvertimento in caso di sovraccarico. I valori dei carichi indicati si intendono con il sostegno dei 4 stabilizzatori e orientabili di 360°. I valori dei carichi indicati tra parentesi [] si intendono con assale oscillante bloccato, senza sostegno, liberi e orientabili di 360°.

818E Capacità di carico

M



Carrello

MP21 E

Braccio compatto
Avambraccio di carico

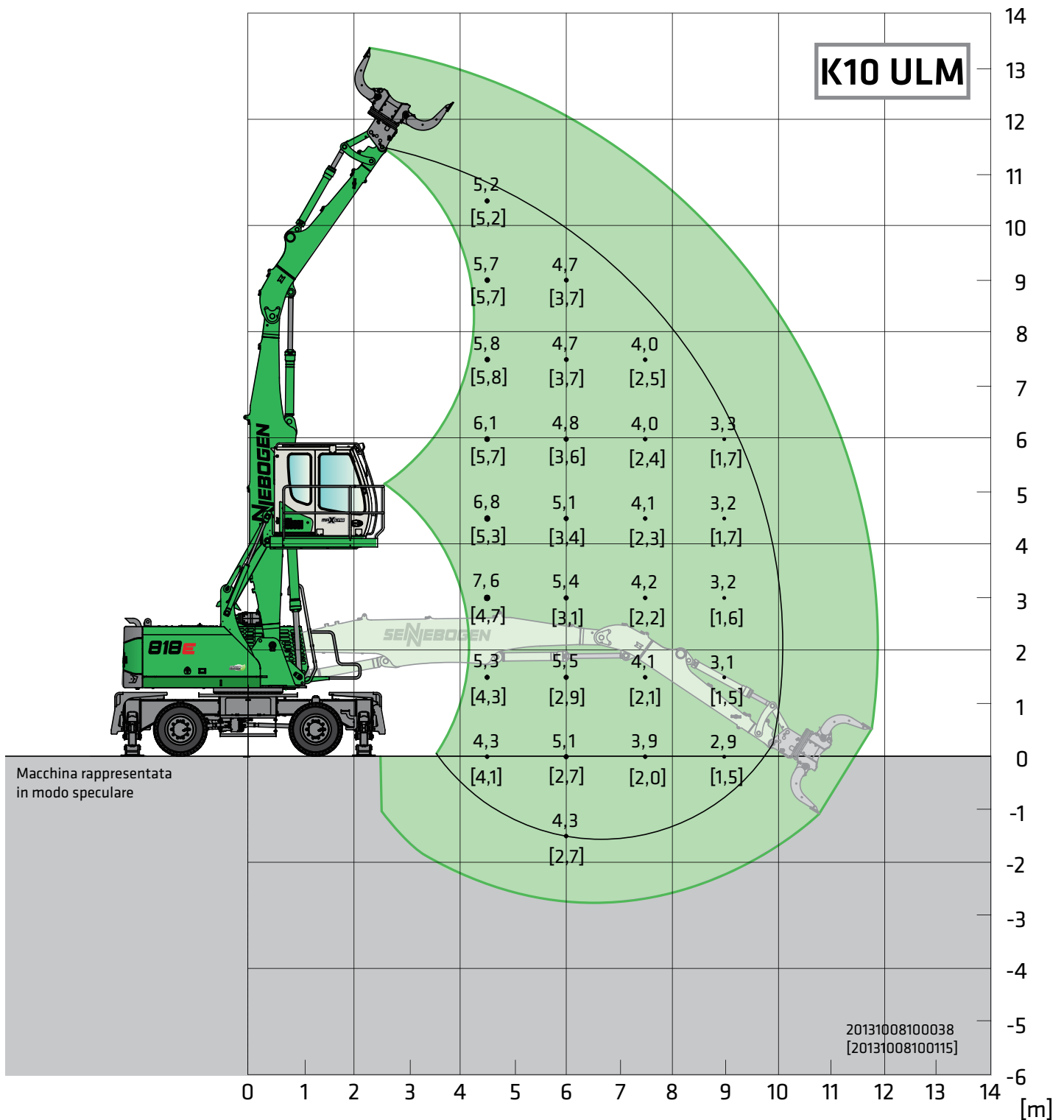
5,3 m
3,8 m

Cabina Maxcab E270,
sollevamento idraulico

Tutti i valori dei carichi sono indicati in tonnellate (t) e si intendono applicati all'estremità dell'avambraccio, senza utensile di lavoro, su terreno fermo e pianeggiante. Gli utensili di lavoro come benne, magneti, ganci da carico, ecc. sono parte dei valori dei carichi indicati. Conformemente alla norma ISO10567, questi valori corrispondono al 75% del carico di ribaltamento statico oppure all'87% della forza di sollevamento idraulica. Conformemente alla norma EN474/5, i macchinari per la movimentazione dei materiali, per le operazioni di sollevamento, devono essere dotati di valvole di arresto automatiche sui cilindri di sollevamento e di un dispositivo di avvertimento in caso di sovraccarico. I valori dei carichi indicati si intendono con il sostegno dei 4 stabilizzatori e orientabili di 360°. I valori dei carichi indicati tra parentesi [] si intendono con assale oscillante bloccato, senza sostegno, liberi e orientabili di 360°.

818E Capacità di carico

M



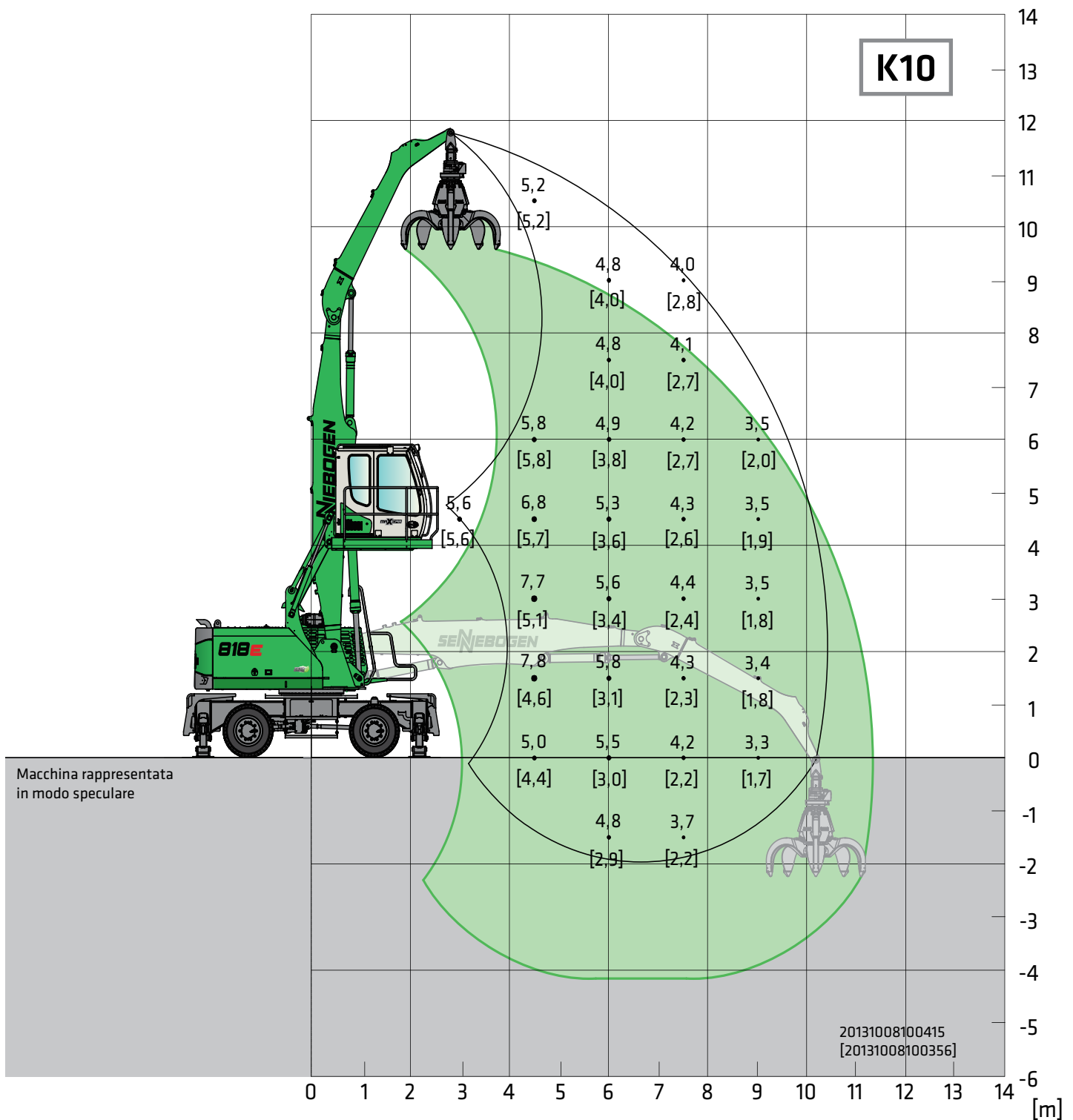
Carrello MP21 E

Braccio compatto
Avambraccio di carico

6,2 m
3,8 m

Cabina Maxcab E270,
sollevamento idraulico

Tutti i valori dei carichi sono indicati in tonnellate (t) e si intendono applicati all'estremità dell'avambraccio, senza utensile di lavoro, su terreno fermo e pianeggiante. Gli utensili di lavoro come benne, magneti, ganci da carico, ecc. sono parte dei valori dei carichi indicati. Conformemente alla norma ISO10567, questi valori corrispondono al 75% del carico di ribaltamento statico oppure all'87% della forza di sollevamento idraulica. Conformemente alla norma EN474/5, i macchinari per la movimentazione dei materiali, per le operazioni di sollevamento, devono essere dotati di valvole di arresto automatiche sui cilindri di sollevamento e di un dispositivo di avvertimento in caso di sovraccarico. I valori dei carichi indicati si intendono con il sostegno dei 4 stabilizzatori e orientabili di 360°. I valori dei carichi indicati tra parentesi [] si intendono con assale oscillante bloccato, senza sostegno, liberi e orientabili di 360°.



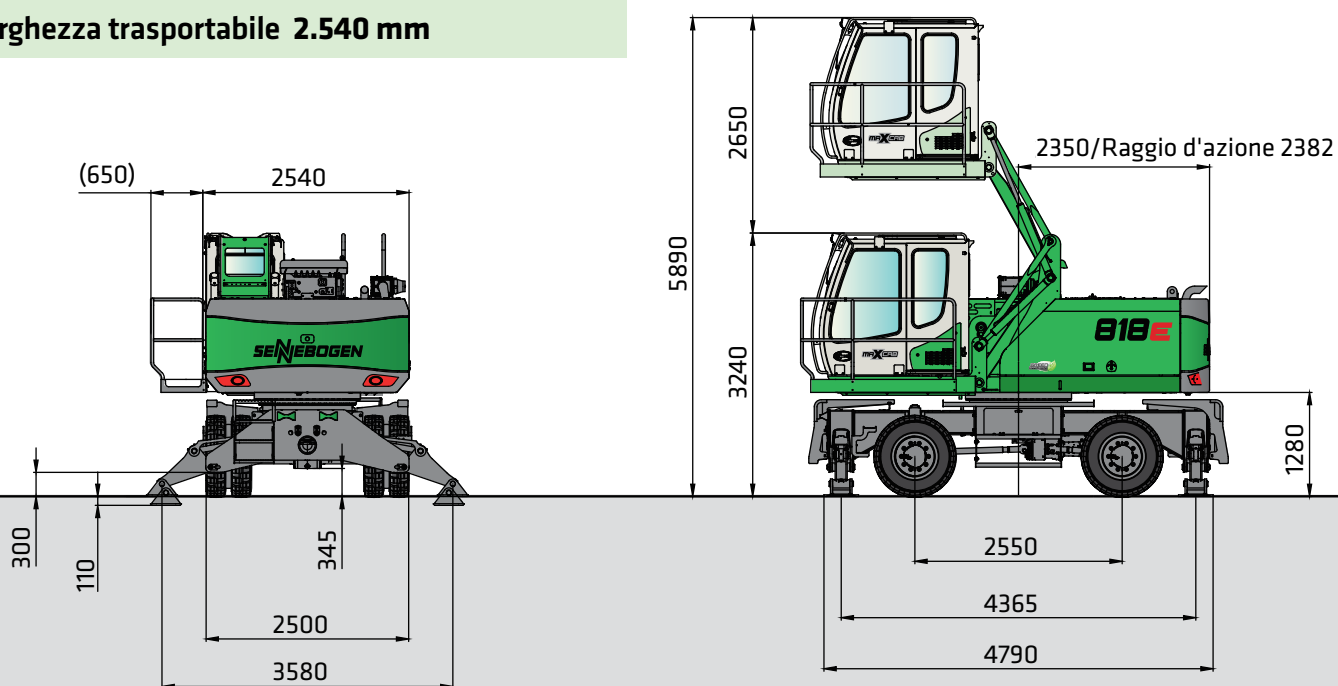
Carrello	MP21 E	Braccio compatto	6,2 m	Cabina	Maxcab E270,
		Avambraccio di carico	4,2 m		sollevamento idraulico

Tutti i valori dei carichi sono indicati in tonnellate (t) e si intendono applicati all'estremità dell'avambraccio, senza utensile di lavoro, su terreno fermo e pianeggiante. Gli utensili di lavoro come benne, magneti, ganci da carico, ecc. sono parte dei valori dei carichi indicati. Conformemente alla norma ISO10567, questi valori corrispondono al 75% del carico di ribaltamento statico oppure all'87% della forza di sollevamento idraulica. Conformemente alla norma EN474/5, i macchinari per la movimentazione dei materiali, per le operazioni di sollevamento, devono essere dotati di valvole di arresto automatiche sui cilindri di sollevamento e di un dispositivo di avvertimento in caso di sovraccarico. I valori dei carichi indicati si intendono con il sostegno dei 4 stabilizzatori e orientabili di 360°. I valori dei carichi indicati tra parentesi [] si intendono con assale oscillante bloccato, senza sostegno, liberi e orientabili di 360°.

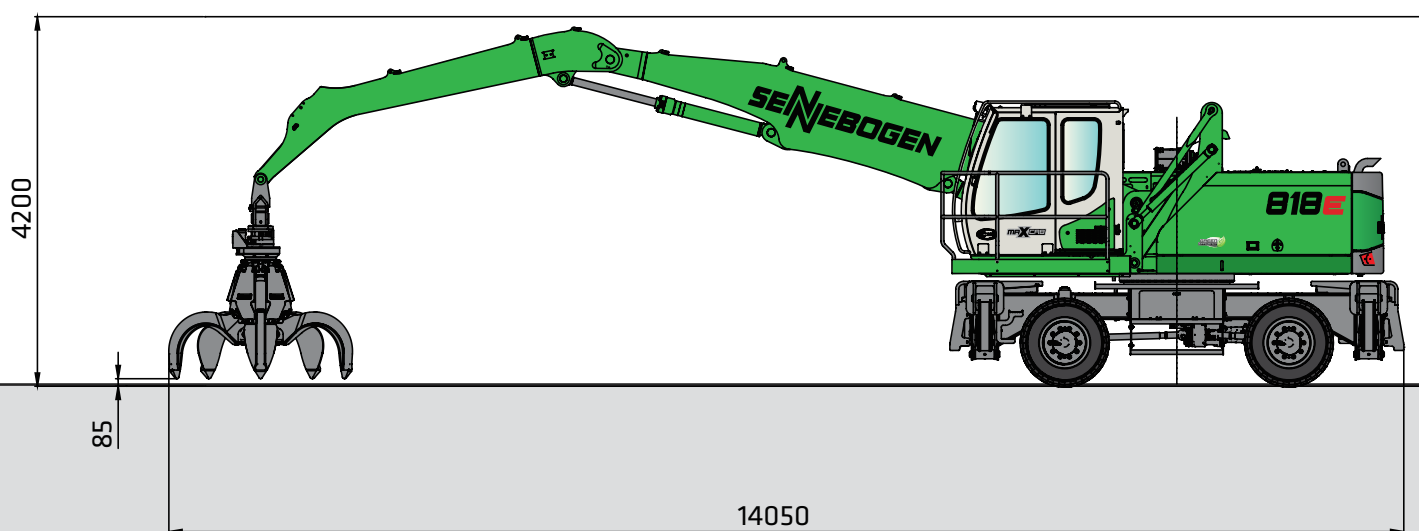
818E Misure di trasporto

M

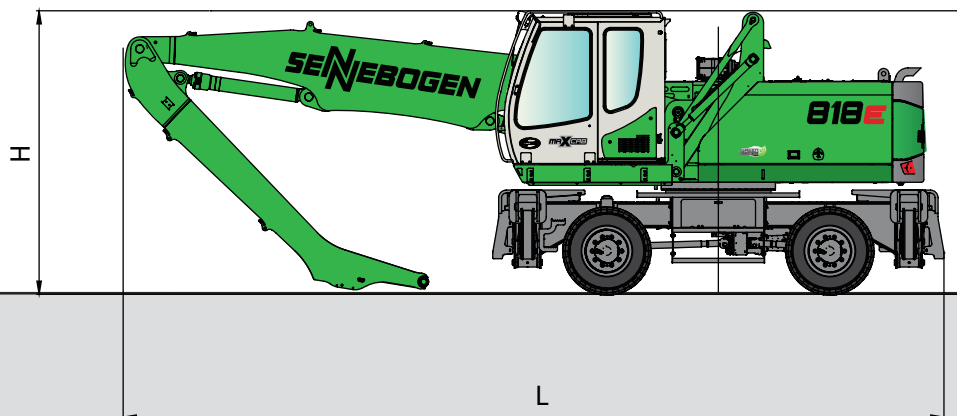
Larghezza trasportabile 2.540 mm



818 M con carrello MP21 E e cabina con sollevamento idraulico tipo E270

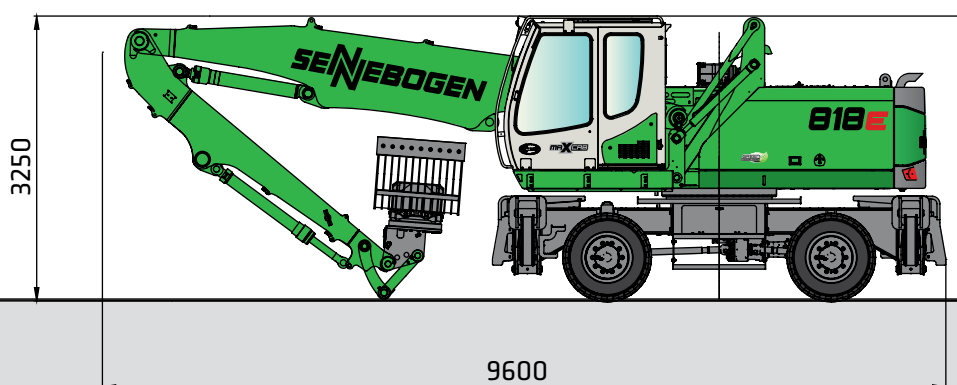


818 M con braccio compatto K10 6,2 m e avambraccio di carico 4,2 m con benna a ragno SENNEBOGEN



818 M con carrello MP21

	Braccio compatto	Avambraccio di carico	Lunghezza trasportabile (L)	Altezza trasportabile (H)
K9 ULM	5,3 m	3,8 m ULM	8,7 m	3,25 m
K9	5,3 m	3,8 m	8,7 m	3,25 m
K10 ULM	6,2 m	3,8 m ULM	9,6 m	3,25 m
K10	6,2 m	4,2 m	9,6 m	3,25 m



818 M con braccio compatto K10 ULM 6,2 m e avambraccio di carico 3,8 m

B18E Benna consigliata

Benna a polipo SGM (4 pinze)



Costruzione / Dimensioni costruttive	Contenuto benna	Peso ¹		Portata max.
		Forma della pinza		
		H0	G	
		kg	kg	t
SGM	I			
400.30-4	400	1275	1385	4,0
600.30-4	600	1300	1435	
800.30-4	800	1345	1510	

Benna a polipo SGM (5 pinze)



Costruzione / Dimensioni costruttive	Contenuto benna	Peso ¹		Portata max.
		Forma della pinza ²		
		H0	G	
		kg	kg	t
SGM	I			
400.30-5	400	1465	1528	4,0
600.30-5	600	1490	1580	
800.30-5	800	1540	1650	

Benna mordente SGZ / Bivalve



Costruzione / Dimensioni costruttive	Contenuto benna	Peso ¹	Portata max.
		kg	t
1000.40	1000	1270	4,0
1200.40	1200	1360	

Benna da demolizione / selezione



Serie / modello	Contenuto benna	Peso ¹	Portata max.
	I	kg	t
SGR			
800.30 L	400	1135	4,0
1000.30 L	500	1230	
1200.30 L	600	1320	

Piatto magnetico



Serie / modello	Potenza	Peso netto	Forza allo strappo	Portata in kg
	kW	kg	kN	Bramma (Coefficiente di sicurezza 2)
WOKO				
S-RLB 10	4,8	730	190	9500
S-RLB 11,5	5,5	1060	240	12000
S-RLB 12,5	8,8	1310	280	14000
Generatore di campo magnetico consigliato: 9 kW / 15 kW				

*) Su richiesta

1) Indicazioni sul peso senza sospensione della benna, bulloni dell'avambraccio, tubazioni

2) Pinze semi-aperte: Metallo della pinza spessore 400 mm, da contenuto 1250 l metallo della pinza spessore 500 mm



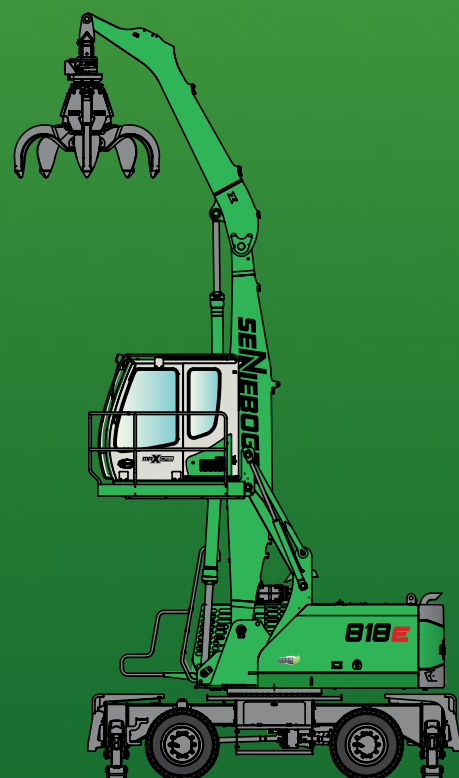
818 M - Riempimento di un'imballatrice con benna selezionatrice



818 M - Visuale migliore durante il carico e lo svuotamento di treni, con pinza per tronchi, grazie all'innalzamento in continuo della cabina 19

818E

M



Il presente catalogo descrive i modelli dei macchinari, i campi di applicazione delle attrezzature dei singoli modelli e le possibilità di configurazione (dotazione di serie e attrezzature speciali) delle macchine fornite da SENNEBOGEN Maschinenfabrik GmbH. Le immagini dei dispositivi possono presentare equipaggiamenti speciali e optional. In base al Paese in cui viene consegnata la macchina, sono possibili scostamenti in fatto di equipaggiamento, in particolare per quanto riguarda dotazione standard e speciale. Tutte le denominazioni dei prodotti utilizzate possono essere marchi della SENNEBOGEN Maschinenfabrik GmbH o di altre aziende fornitrici il cui uso da parte di terzi per i propri scopi può violare i diritti dei titolari.

Contattate il distributore SENNEBOGEN della vostra zona per informazioni sulle varianti di equipaggiamento disponibili. Le caratteristiche desiderate sono vincolanti solo se espressamente concordate al momento della stipula del contratto. Con riserva di modifiche tecniche e modalità di consegna. Tutte le informazioni sono prive del carattere di garanzia. Con riserva di modifiche all'equipaggiamento e ulteriori sviluppi.

© SENNEBOGEN Maschinenfabrik GmbH, Straubing/Germania. La riproduzione, anche parziale, è consentita solo previa autorizzazione da parte di SENNEBOGEN Maschinenfabrik GmbH, Straubing/Germania.

SENNEBOGEN

SENNEBOGEN
Maschinenfabrik GmbH
Sennebogenstraße 10
94315 Straubing, Germania

CONCESSIONARIO ESCLUSIVO ITALIA
CESARO MAC IMPORT srl
Via dell'Industrie 28/29
IT-300020 Eraclea (VE) ITALY
Tel. +39 0421 231101/
cesaro@cesaromacimport.com

N. d'ordine / Item No. 187556
818M-E-031610-11610-071815-101810

GO FOR GREEN

 www.sennebogen.com